

DA28

Distribuidor de sinal programável



DESCRIÇÃO

O distribuidor DA-28 é um dispositivo simples destinado a distribuir o sinal de uma entrada para 8 saídas ou de 2 entradas para 4 saídas, com ganho ajustável saída a saída. É um descendente do distribuidor DI824, o qual foi largamente utilizado durante a Expo'98 em Lisboa.

APLICAÇÕES

- Estúdios de Rádiodifusão e Gravação
- Em sistemas de Som Industrial

CARACTERÍSTICAS

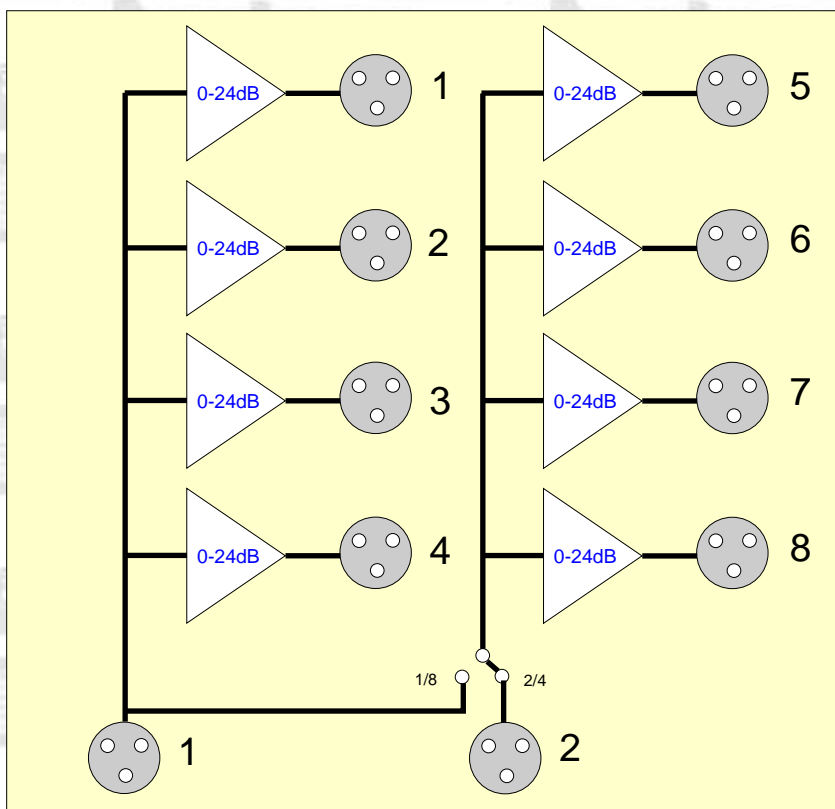
- Caixa de 1 unidade de bastidor com os comandos no painel frontal
- Entradas/Saídas em XLR
- Filtragem de rádio-frequência incluída
- Controlado por microprocessador
- Contrôlo dos parâmetros através de painel de LED incorporado.
- Configuração corrente mantida em memória não volátil (EEPROM)
- Pode ser comandado remotamente a partir de um PC (opcional, não incluído na unidade básica)
- Conforme EN55103 segundo 89/336/EMC

ESPECIFICAÇÕES

Entradas	XLR
Impedância de entrada	100kΩ simétrica
Saídas	XLR
Impedância de saída	100Ω simétrica
Resposta em frequência	20-20kHz ±1dB
Diafonia:	>80dB 20-20kHz
Saturação:	+22dBu
Distorção harmónica	<0.04% 20-20kHz +22dBu
Ruído	<-90dBu 22-22kHz unw.
Rejeição modo comum	>55dB 20-20kHz
Comandos:	Ganho de entrada 0-24dB Em passos de 6dB, ±0.5dB
Mode	1-8 ou 2-4
Dimensões	19" 1U 200mm depth
Weight	5 Kg
Alimentação	115/230V @ 50VA
Temperatura	0-40°C

DA28 V1.21 2003-11-10

As características técnicas podem mudar sem aviso
Copyright © Acutron 2001-2003 todos os direitos reservados.
Larsen® é uma marca da Acutron Electroacústica



ABC-Abrunheira Business Center
Edifícios 10-11 R. das Maçarocas
Abrunheira 2710-056 Sintra
Tel +351 219152040
Fax +351219154079
web: www.acutron.net
mail: info@autron.net



DISTRIBUIDOR