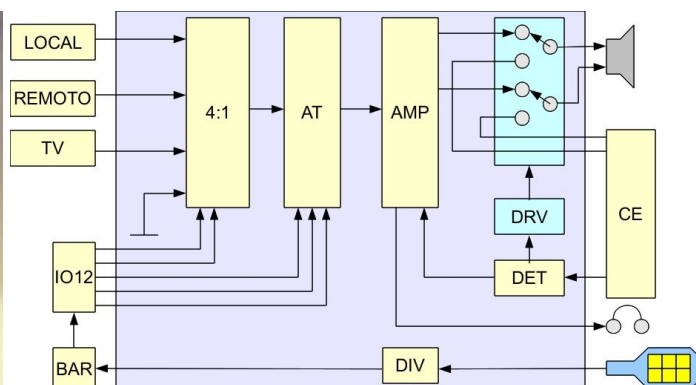


PSA2-E

Controlador audio/video para camas hospitalares com integração do sistema de chamada de enfermeira



DESCRIÇÃO

- A interface PSA2-E faz a integração entre uma pêra de chamada hospitalar multi-botão, o sistema de chamada de enfermeira e os sistemas de entretenimento audio/video existentes no hospital.

APLICAÇÕES

- Hospitais
- Clínicas
- Lares de idosos

CARACTERÍSTICAS

- Interface analógica com a pêra hospitalar, em tensão ou corrente.
- Prioridade automática ao sistema de chamada de enfermeira
- Evita a multiplicidade de controles e a dispersão da atenção do utilizador, um único comando para chamada de enfermeira, luzes, canais de áudio por IP, televisão.
- Endereçável através do sistema de avisos sonoros do hospital.
- Utiliza o altifalante do sistema de chamada de enfermeira para a reprodução de música/TV ou uma saída de auscultadores com

encravamento automático em caso de chamada.

- Controle de volume e seleção de canal na pêra.
- Alimentação a tensão reduzida de segurança
- Interfaceável com controles infravermelhos de TV.
- Compatível com o sistema de distribuição sonora por IP NetPA da Acutron
- Trabalha em conjunto com o controlador Barix Barionet, com software específico permitindo a configuração via browser.

ESPECIFICAÇÕES

- Volume -0/6/12/18/24/30/36dB ±0.5dB
- Potência (alt.) 200mW 50Ω (-11dBu/218mV)
- Potência (ausc.) 145mW 16Ω (-5dBu/436mV)
- Resposta (alt.) 40-16000Hz+0/-3dB
- Resposta (ausc.) 100-16000Hz+0/-3dB
- Rel. Sinal-ruído 78dB n/ ponderada
- Distorção <0.2% 1kHz
- Saturação entrada +14dBu (3.9V) 1kHz
- Diafonia 75dB/1kHz
- Alimentação BS5839 part 8
- 12VCC 30mA (vazio)
- Dimensões 260x160x80mm
- Placa 110x105x20mm

ABC-Abrunheira Business Center
Edifícios 10-11 R. das Maçarocas
Abrunheira 2710-056 Sintra
Tel +351 219152040
Fax +351219154079
web: www.acutron.net
mail: info@acutron.net

As especificações são preliminares e podem sofrer alterações sem aviso prévio.

V1.0 Copyright © Acutron 2010 todos os direitos reservados.